

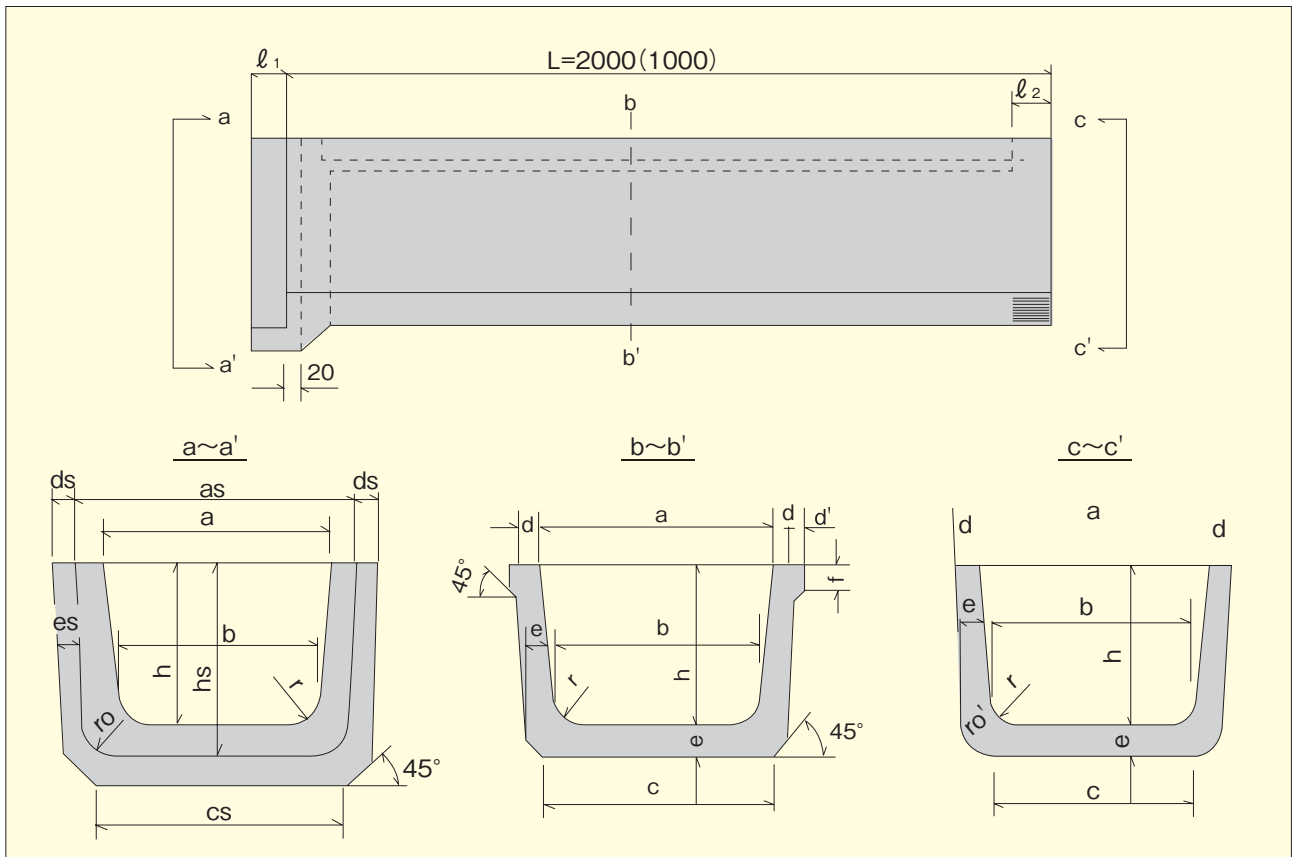
# ソケット付きベンチフリューム

## 概要

JIS A 5372 に規定された鉄筋コンクリート製品のうち、主としてほ場整備、農地造成などに用いる用排水路類に規定される製品です。ソケット付きベンチフリュームは、2種(ソケット方式で使用)に区分された製品です。

水とみどり

## 製品規格・寸法



(mm)

呼び名	寸法(mm)																			計算質量(kg)
	a	b	c	d	d'	e	f	h	r	ro	ro'	as	cs	ds	es	hs	l1	l2	L	L=1.0m
200	200	170	205	30	10	35	25	150	30	40	35	270	240	30	30	190	50	55	2000(1000)	47
250	250	215	250	30	10	35	30	175	30	40	35	320	285	30	30	215	50	55	2000(1000)	56
300	300	260	300	30	10	40	30	200	40	50	45	370	335	30	30	245	50	55	2000(1000)	72
350	350	300	345	35	10	45	35	235	50	55	49	432	385	35	35	286	60	65	2000(1000)	95
400	400	345	395	40	15	50	40	260	50	55	49	492	435	40	40	316	60	65	2000(1000)	118
450	450	390	440	40	15	50	40	295	50	55	49	542	480	40	40	351	60	65	2000(1000)	132
500	500	435	490	45	15	55	45	320	60	70	64	602	535	45	45	381	60	65	2000(1000)	161
550	550	475	535	45	15	60	45	355	60	70	64	652	585	45	45	421	60	65	2000(1000)	190
600	600	520	580	45	15	60	45	380	60	70	63	704	630	45	45	447	70	75	2000(1000)	204
650	650	565	630	45	15	65	45	415	70	80	73	754	680	45	45	487	70	75	2000(1000)	236
700	700	610	680	50	15	70	45	440	70	80	73	814	730	50	50	517	70	75	2000(1000)	271
800	800	695	770	50	15	75	50	490	70	80	73	914	825	50	50	572	70	75	2000(1000)	322
900	900	785	870	55	15	85	50	550	80	85	78	1024	930	55	55	642	70	75	2000(1000)	409
1000	1000	875	965	55	15	90	50	600	80	90	83	1124	1030	55	60	697	70	75	2000(1000)	472