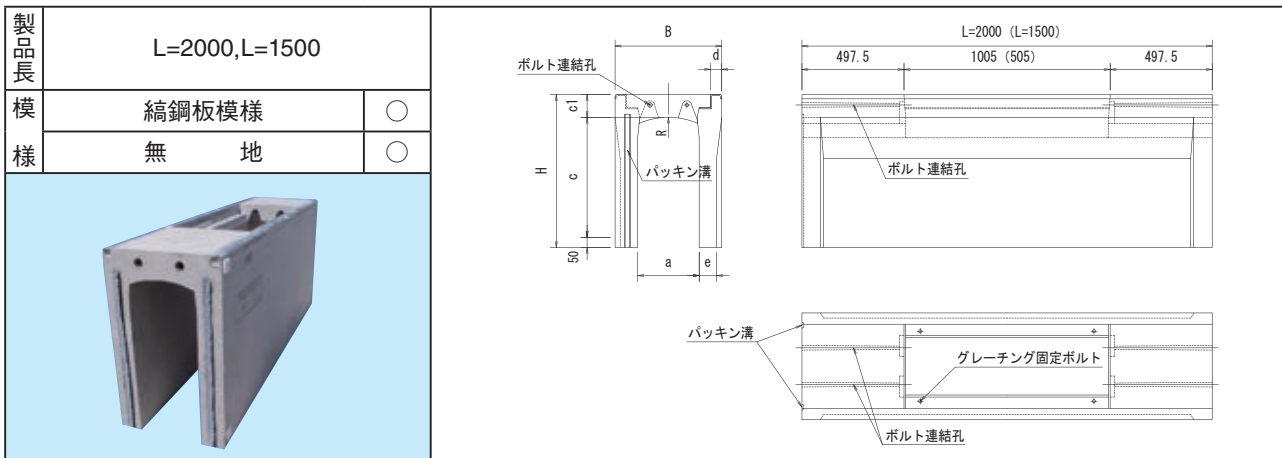


可変側溝 (全国地域)

CADデータ

横断製品 T-25 横断走行用 内幅300~600



呼び名 (幅×高)	各部の寸法(mm)							参考質量(kg)		
	B	H	c	c1	d	e	R	L=2000	L=1500	
300	300		445	285					475	385
	400		545	385			85		555	450
	500		645	485					635	510
	600		745	585					720	575
	700	520	845	685	110	55		360	935	740
	800		945	785					1040	815
	900		1045	885			110		1145	895
	1000		1145	985					1250	975
	1100		1245	1085					1360	1055
	400	400		560	385					645
500			660	485			90		735	595
600			760	585					815	660
700			860	685					910	730
800		630	960	785	125	60		470	1145	910
900			1060	885					1255	990
1000			1160	985			115		1365	1075
1100			1260	1085					1475	1155
1200			1360	1185					1590	1240
500		400		575	385					765
	500		675	485					855	705
	600		775	585			95		950	775
	700		875	685					1040	845
	800		975	785					1135	915
	900	750	1075	885	140	70		600	1425	1135
	1000		1175	985					1545	1225
	1100		1275	1085					1665	1315
	1200		1375	1185			125		1785	1405
	1300		1475	1285					1905	1495
600	400		590	385					880	740
	500		690	485					975	810
	600		790	585					1070	885
	700		890	685			100		1170	955
	800		990	785					1265	1030
	900	860	1090	885	155	75		730	1365	1105
	1000		1190	985					1680	1340
	1100		1290	1085					1805	1435
	1200		1390	1185					1930	1530
	1300		1490	1285			130		2055	1625
1400		1590	1385					2180	1720	
1500		1690	1485					2310	1815	

※横断製品は、すべてボルト固定グレーチングとなります。