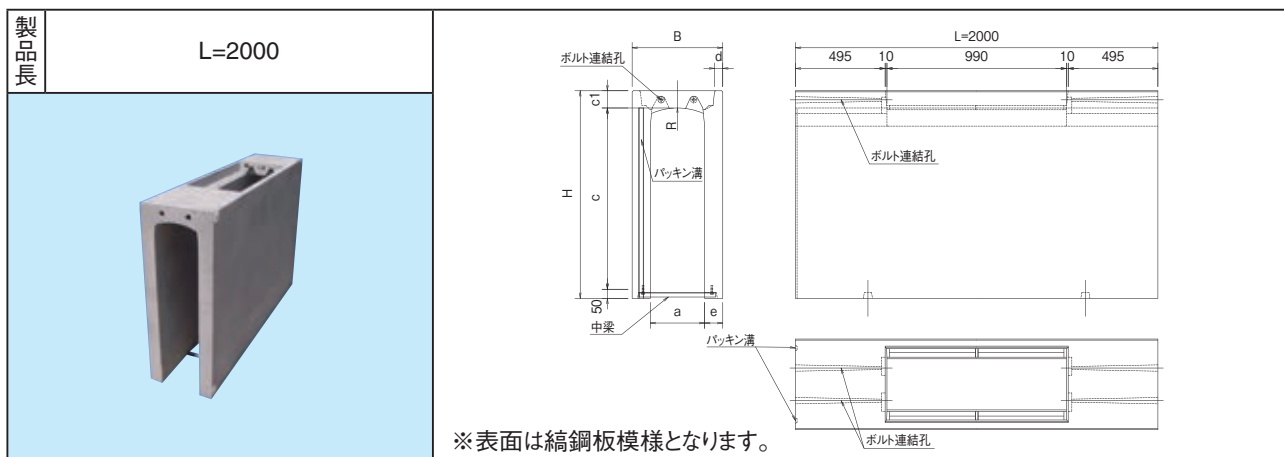


CH-II可変側溝 (中国地域限定)

CADデータ

深型製品 T-25 縦断走行用 内幅300~600



呼び名 (幅×高c)	各部の寸法(mm)						参考質量 (kg) L=2000
	B	H	c1	d	e	R	
300	1200	1345					1320
	1300	1445	95	45	100	360	1420
	1400	1545					1520
	1500	1645					1620
400	1300	1460					1540
	1400	1560	110	50	105	470	1650
	1500	1660					1750
	1600	1760					1860

呼び名 (幅×高c)	各部の寸法(mm)						参考質量 (kg) L=2000
	B	H	c1	d	e	R	
500	1500	1675					1895
	1600	1775					2000
	1700	1875	125	55	110	600	2150
	1800	1975					2255
	1900	2075					2380
	2000	2175					2500
600	1600	1790					2160
	1700	1890					2275
	1800	1990	140	60	115	730	2425
	1900	2090					2545
	2000	2190					2675

