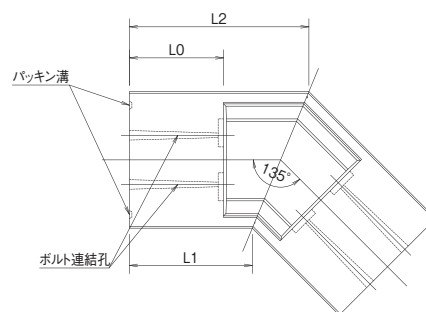
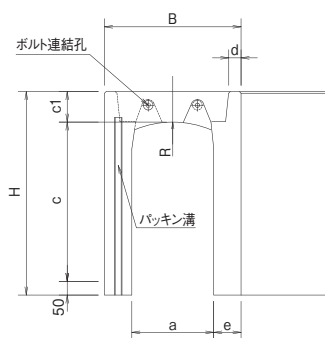


CH-II可変側溝 (中国地域限定)

135°コーナー製品 内幅300~400

模様	縞鋼板模様	○
様	無地	×

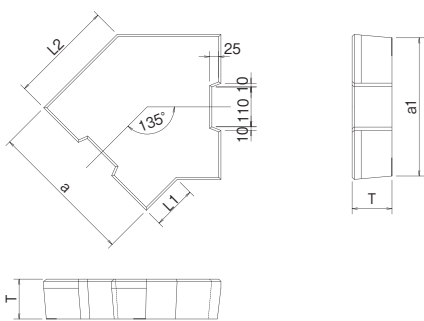
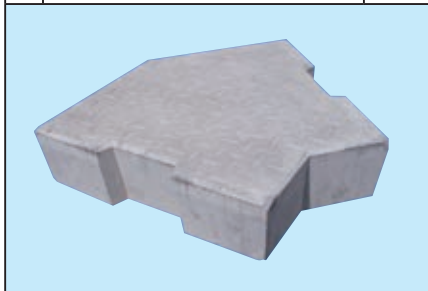


呼び名 (幅ax高c)	各部の寸法(mm)									参考 質量 (kg)
	B	H	c	c1	e	R	L0	L1	L2	
300	300	445	285							280
	400	545	385							335
	500	645	485							385
	600	745	585							440
	700	845	685	110	100	360	345	450	657	490
	800	945	785							550
	900	1045	885							595
	1000	1145	985							650
	1100	1245	1085							700

呼び名 (幅ax高c)	各部の寸法(mm)									参考 質量 (kg)
	B	H	c	c1	e	R	L0	L1	L2	
400	400	560	385							400
	500	660	485							460
	600	760	585							515
	700	860	685							570
	800	960	785	125	105	470	345	450	703	630
	900	1060	885							685
	1000	1160	985							740
	1100	1260	1085							800
	1200	1360	1185							860

135°コーナー蓋 内幅300~400

模様	縞鋼板模様	○
様	無地	×



呼び名	各部の寸法(mm)					参考質量(kg)
	a	a1	L1	L2	T	
300	400	380	121	286	110	38
400	500	480	123	330	125	65